

ПЛАВАЮЩИЕ ШАРЫ

ФОНТАНЫ ИЗ НАТУРАЛЬНОГО КАМНЯ

«ПЛАВАЮЩИЕ ШАРЫ»

Подобные фонтанные композиции отличаются прежде всего тем, что их акцентом служит камень, а вода носит второстепенную функцию, вращая центральную форму. Фонтаны из натурального камня подходят как для улицы, так и для интерьеров торговых центров и офисов. Это идеальный вариант для людных мест: занимает относительно небольшую площадь и обладает высокой вандалоустойчивостью. В то же время вращающаяся и блестящая сфера визуально увеличивает пространство. Фонтаны такого типа чаще всего исполняются в форме шара. Идеальные гранитные шары медленно вращаются, передвигаясь только под действием воды. Также существуют колонновидные фонтаны: под действием воды могут двигаться куб, пирамида, цилиндр или конус. Можно создать композицию, в которой несколько геометрических фигур будут двигаться в разных направлениях, что придает картине еще большую динамичность и оригинальность.

Особое внимание нужно обратить на разнообразие цветов: более ста разновидностей и оттенков гранита и мрамора со всего мира используется при изготовлении фонтанов. Тщательно отполированная поверхность камня почти всегда остается мокрой, игрой света привлекая к себе внимание зрителей.

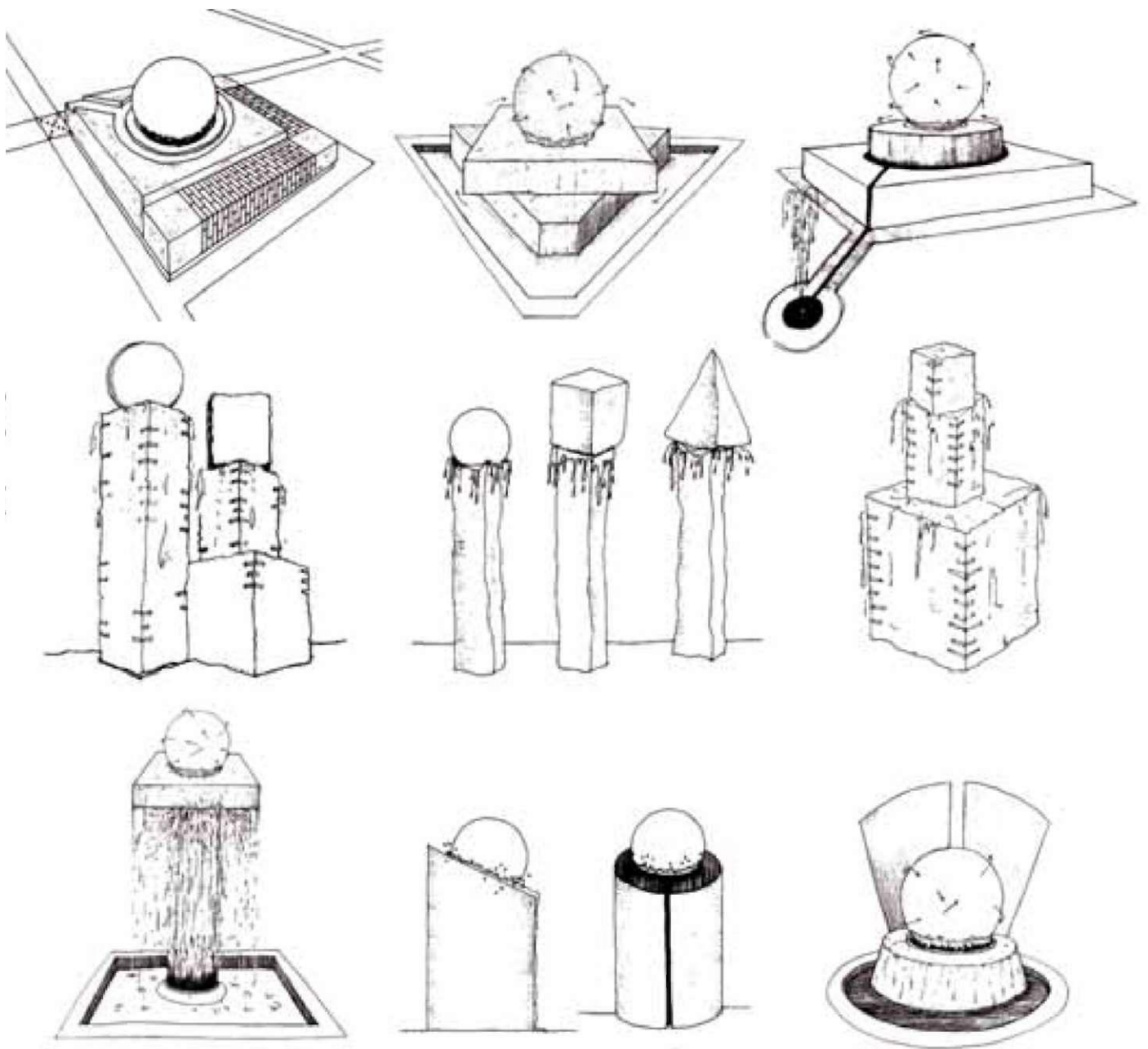
Фонтаны, созданные на основе подвижных фигур, хорошо подходят для внутреннего декора. Какая бы ни была композиция, благодаря особой конструкции основания, вокруг никогда не будет забрызганного пола. И в то же время, такой предмет декора создаст релаксирующую атмосферу. Можно придать композиции особый вид при помощи сферы с выгравированной на ней картой земного шара или логотипом Вашей компании, что несомненно не оставит посетителей равнодушными..



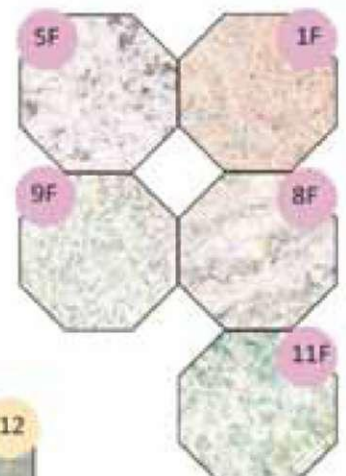
Ø сферы, см	Масса, кг	Давление, бар	Расход, л/мин
40	94	1,0	15 - 40
50	183	1,0	
60	316	1,0	
70	502	1,5	60 - 90
80	750	1,5	
90	1068	1,5	
100	1465	2,0	100 - 150
110	1960	2,0	
120	2531	2,0	
130	3219	2,5	150 - 230
140	4020	2,5	
150	4944	2,5	

Этапы производственного процесса изготовления плавающего шара диаметром 2 м из монолитного куска гранита весом около 40 т.





- | | |
|------------------|-------------------|
| 1. MULTICOLOR | 7. LABRADOR |
| 2. ROTER GRANIT | 8. SODALIT |
| 3. GELBER GRANIT | 9. BAYERWALD GRAU |
| 4. IMPALA | 10. HALMSTAD |
| 5. ORION | 11. ANDEER |
| 6. KOSMOS | 12. AZUL MACAUBA |

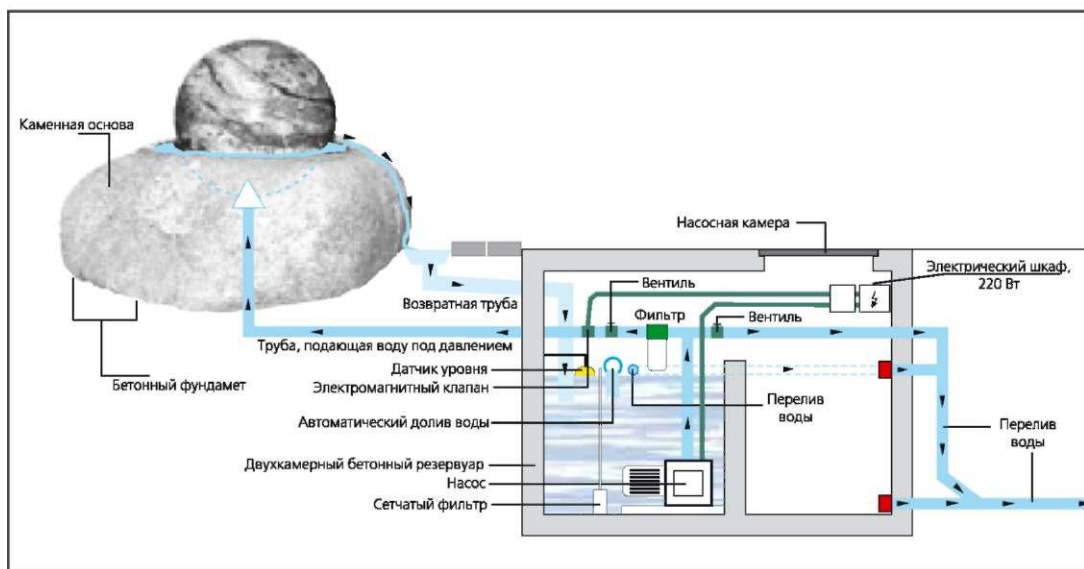
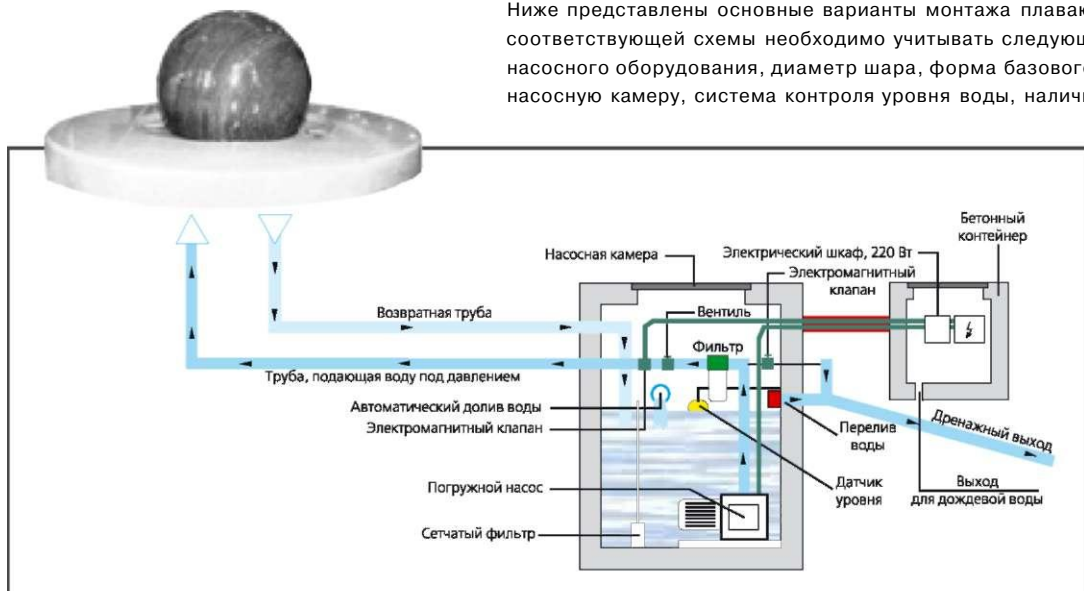


Маркировка F означает, что камень был обработан пламенем.

ПЛАВАЮЩИЕ ШАРЫ

ТЕХНИЧЕСКИЕ РЕШЕНИЯ

Ниже представлены основные варианты монтажа плавающего шара. При выборе соответствующей схемы необходимо учитывать следующие параметры: расположение насосного оборудования, диаметр шара, форма базового камня, тип возврата воды в насосную камеру, система контроля уровня воды, наличие встроенной подсветки.



Фонтан с погружным оборудованием

Такая конструкция применяется в зданиях, где невозможно установить подземный резервуар для воды, т.е. в любых зданиях без подвалов. Эта конструкция требует, чтобы размер каменного основания был в 3 раза больше сферы. Полость закрывается специальной крышкой, сделанной из того же материала, что и основание, и доступна для ревизии.

